

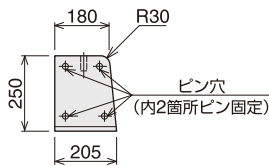
ニュー歩車道境界ブロック

特徴

- 目地材、ガイドピンを使用することで、製品の誘導連結、一体化、不陸防止を図れます。
- L=2000であるため、1日あたりの施工延長がのびます。

片面B型

側面図



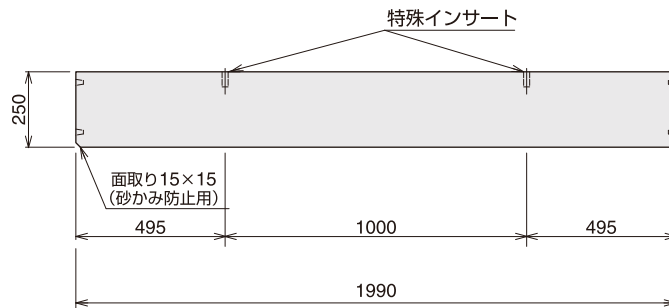
片面タイプ



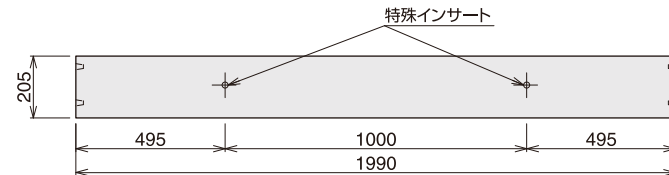
両面タイプ



正面図

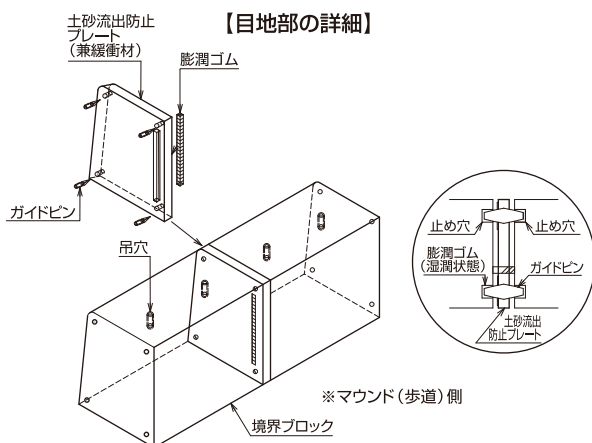


平面図



寸法表

呼び名	寸法(mm)	参考重量(kg)	備考
片面A型	150/170×200×1990	150	目地材・ガイドピン、天端吊りインサート・キャップを一体化した製品です。
// B型	180/205×250×1990	230	
// C型	180/210×300×1990	280	
両面A型	150/190×200×1990	155	曲り部対応の長さ600mm、1000mm等製品も用意できます。
// B型	180/230×250×1990	246	
// C型	180/240×300×1990	295	



【曲線部の対応】

- ①目地プレートが耐候性、水密性に富み、製品間の引寄せ工法によって密着するため、実際には下表値の開きが縮小されます。
- ②本製品の製品長2000mmの場合、200mR (2.1mm) まで対応は十分です。

■曲線部の目地開きの差

(単位: mm)

製品長	50mR	100mR	150mR	200mR	250mR	300mR
2000	8.2	4.1	2.7	2.1	1.6	1.4
1000	4.1	2.1	1.4	1.0	0.8	0.7
600	2.5	1.2	0.8	0.6	0.5	0.4